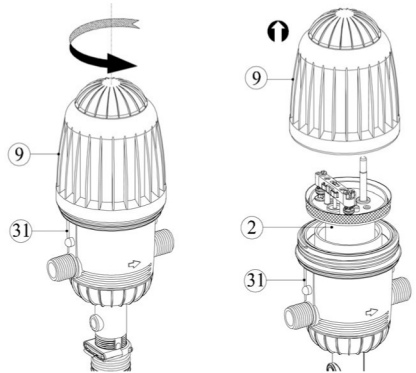




## DOZAJ POMPALARI BAKIM REHBERİ

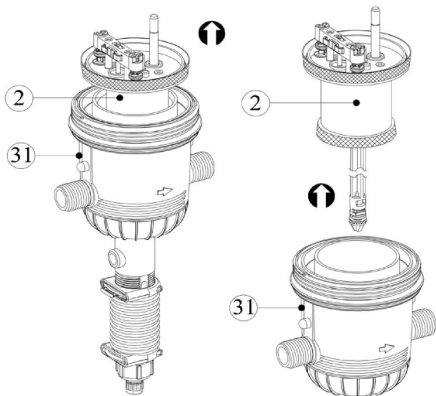
2502 • 2512 • 12502 • 12512  
MODELLERİNDE KULLANILAN  
CONTA SİSTEMLERİ İÇİN

Pompanız düşük basınçta çalışmadığı ya da düzensiz çalıştığı zaman pistonları (contaları) değiştirme zamanı gelmiştir.

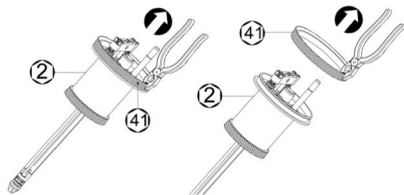


A.) 9 numaralı kapağı elinizle saatin ters yönünde çevirerek açınız.

B.) Pistonun olduđu kısmı gövdeden çekerek çıkarınız.



C.) Kargaburnu yardımıyla dikkatlice üst kısımdaki piston kauçuđu (41) gövdeden çekip çıkarınız



D.) Kargaburnu yardımıyla dikkatlice alt kısımdaki piston kauçuđu (42) gövdeden çekip çıkarınız

